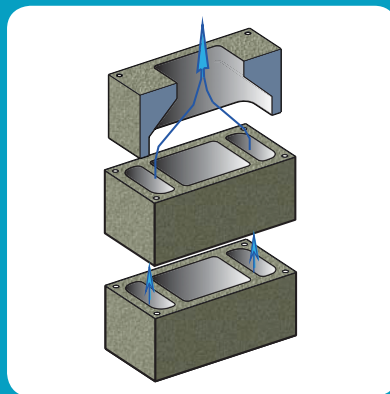
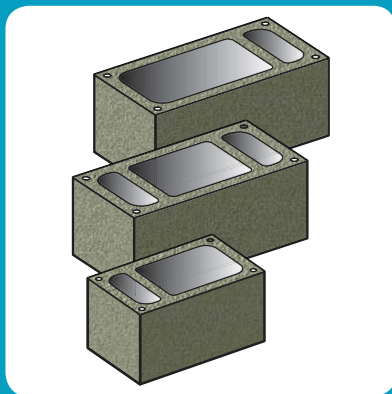
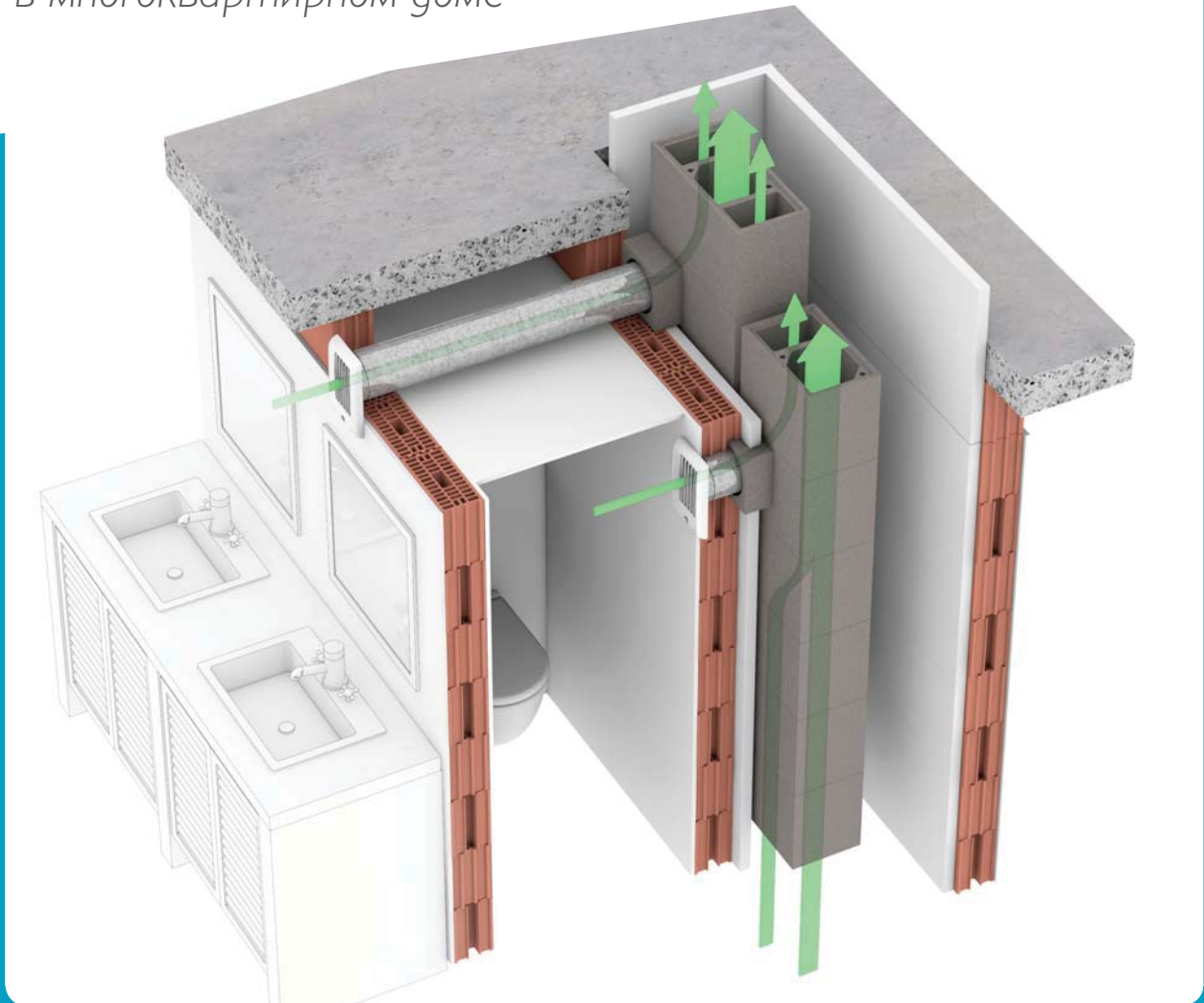


ВЕНТИЛЯЦИОННЫЕ СИСТЕМЫ SCHIEDEL CVENT

*Для естественного климата
в многоквартирном доме*



SCHIEDEL

CVENT

Вентиляционные системы SCHIEDEL в многоквартирных домах

Эффективная система вентиляции обеспечивает необходимое качество воздуха в помещении и повышает уровень комфорта жилья. Компания Schiedel предлагает современные простые и эффективные решения в области естественной вентиляции.

Область применения вентиляционных систем Schiedel – малоэтажные и многоквартирные жилые дома.

ПРЕИМУЩЕСТВА

ЭКОНОМИЧНОСТЬ

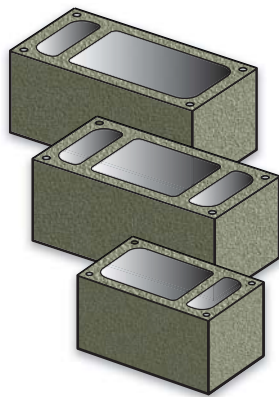
- Лёгкие и быстрые в монтаже (3 блока - 1 пм).
- Монтаж блоков должен производиться на цементный кладочный раствор марки М 150.
- Не нуждаются в дополнительной внутренней отделке.
- Шахты занимают мало места.
- Габариты позволяют экономично встраивать в стены, компоновать блоки.
- Не требует дополнительной огнестойкой шахты внутри дома.

ГИГИЕНИЧНОСТЬ

- Не распространяют и не усиливают шумы.
- Пористый бетон дышит – нет накопления влаги, развития микроорганизмов.

БЕЗОПАСНОСТЬ

- Гарантия защиты от распространения пожара (не менее 60 мин)



Блоки марки CVENT

из легкого бетона для устройства коллективных каналов систем вытяжной вентиляции многоэтажных зданий.

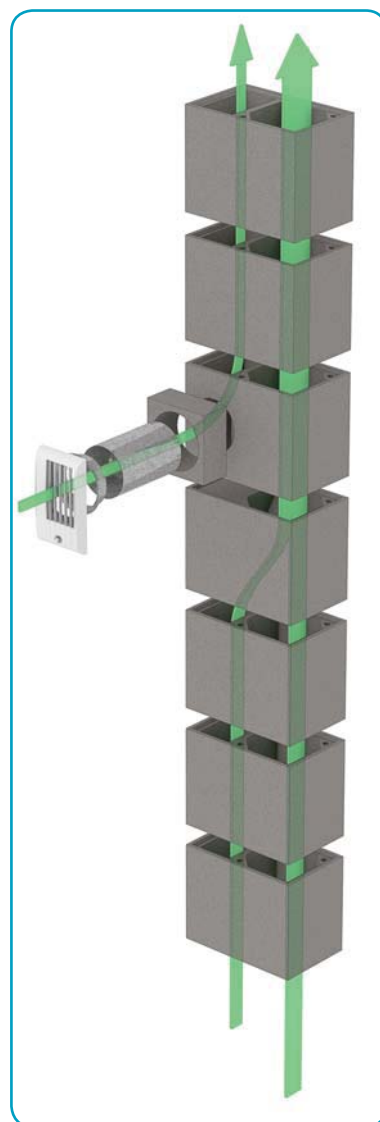
Блоки марки VENT

из легкого бетона предназначены для устройства индивидуальных каналов системы вытяжной вентиляции зданий.



Вентканалы CVENT Parat


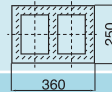
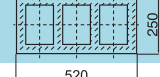
Предсобранные конструкции из блоков CVENT в заводских условиях. Высота 2,66 м; 3 м; 3,3 м.



По запросу выполняется любой проектной высотой от 0,66 м до 3,66 м без дискретного шага.



Тип	Эскиз	Наружные размеры, мм Длина Ширина Высота	Внутренние размеры канала		Масса, кг
			Коллектор Δ, мм Ш, мм S _к , м ²	«спутник» Δ, мм Ш, мм S _к , м ²	
CVENT					
CVENT 26x26		500 360	260 260	100 260	41
CVENT 26x26-s		327	0,065	0,025	42
CVENT 30x40		800 400	300 400	100 300	62
CVENT 30x40-s		327	0,117	0,028	63
CVENT 30x55		800 400	300 550	100 300	62
CVENT 30x55-s		327	0,159	0,028	63

VENT					
VENT 1-12x17		200	120		13
		250	170		
		327	0,02		
VENT 2-12x17		360	120		21
		250	170		
		327	0,02		
VENT 3-12x17		520	120		31
		250	170		
		327	0,02		

Рекомендации по подбору блоков SCHIEDEL

Рекомендации составлены для наиболее распространенных вариантов оснащения санузлов и кухонь. Подбор блока осуществлен исходя из допустимого расхода воздуха в сечении коллектора при скорости воздуха не более 1,5 м/с.

Помещение - Расход воздуха в спутнике, м ³ /ч Расходы воздуха приняты по табл. 9.1 СП 54.13330.2011. согласно СНиП 2.04.05	м ³ /ч	Этажность здания					Площадь каналов, м ² Коллектор / Спутник	Тип блока CVENT
		5	6	7	8	9		
ОБОРУДОВАНИЕ		Схема организации стояка						
		4+1	5+1	5+2	7+1	7+2		
 Санузел совмещенный	25	○	○	○	○	○	0,065 / 0,025	
 Кухня с электроплитой	60	○	○					
 и  Санузел раздельный	25	○	○	○	○	○	0,117 / 0,028	
 и  Санузел и Кухня с электроплитой	85	○	○	○	○	○		
 Кухня с газ. плитой	100	○	○	○			0,159 / 0,028	
 Кухня с электроплитой	60				○	○		
 Кухня с газ. плитой	100				○	○		
 Кухня с газ. плитой и котлом	150				○	○		

Условные обозначения:	
Оборудование санузлов	
	Унитаз
	Ванна
Оборудование кухонь	
	Плита электрическая
	Плита газовая
	Котел с закрытой камерой сгорания

Удаление воздуха верхних этажей осуществляется индивидуальными каналами с дополнительным побуждением вентиляторными насадками.

Схема организации стояка: (кол-во присоединений к коллектору + кол-во индивидуальных каналов верхних этажей). В качестве материала индивидуального канала рекомендуется использовать блоки VENT.

Помимо схемы 7+2, возможно организовать схему 5+4 с дополнительным побуждением вентиляторными насадками низкого давления для повышения уровня комфортности жилья.

Верхнюю часть шахты над крышей необходимо защищать от атмосферных воздействий.

Заполните опросный лист и получите специальное ценовое предложение от Schiedel.



ОПРОСНЫЙ ЛИСТ ДЛЯ ПРОСЧЕТА ВЕНТИЛЯЦИОННЫХ СИСТЕМ SCHIEDEL CVENT

Строительная организация:

Название организации: _____

Город: _____

Адрес: _____

Телефон: _____

E_mail: _____

Контактное лицо: _____

Характеристика объекта:

Этажность: _____

Количество подъездов: _____

Количество квартир на этаже одного подъезда _____

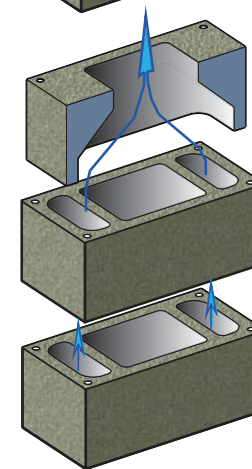
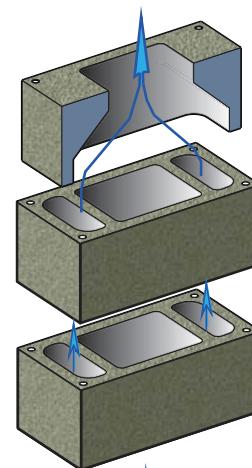
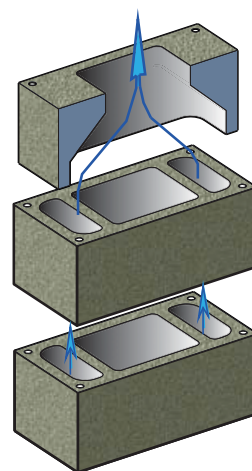
Наличие 2-х уровневых квартир (№№ эт.): _____

Количество санузлов в одной квартире: _____

Наличие тех. этажа/чердака (отметка): _____

Этаж, с которого начинаются квартиры: _____

Отметка кровли (м): _____



Мы работаем со всеми регионами Украины!

ООО «Шидель»

e-mail: office@schiedel.ua, www.schiedel.ua

тел./факс: +38 (044) 494-26-47